

ANELLI SEEGER ESTERNI UNI 7435 - DIN 471

MATERIALE :

Acciaio per molle - C 60 sino al diametro 27 - C 75 dal diametro 28 in poi

NS. CODICE	DIMENSIONI		
	DIAMETRO ALBERO mm	D 1 mm	S mm
ANEST004	4	3,7	0,40
ANEST005	5	4,7	0,60
ANEST006	6	5,6	0,70
ANEST007	7	6,5	0,80
ANEST008	8	7,4	0,80
ANEST009	9	8,4	1,00
ANEST010	10	9,3	1,00
ANEST011	11	10,2	1,00
ANEST012	12	11,0	1,00
ANEST013	13	11,9	1,00
ANEST014	14	12,9	1,00
ANEST015	15	13,8	1,00
ANEST016	16	14,7	1,00
ANEST017	17	15,7	1,00
ANEST018	18	16,5	1,20
ANEST019	19	17,5	1,20
ANEST020	20	18,5	1,20
ANEST021	21	19,5	1,20
ANEST022	22	20,5	1,20
ANEST024	24	22,2	1,20
ANEST025	25	23,2	1,20
ANEST026	26	24,2	1,20
ANEST028	28	25,9	1,50
ANEST029	29	26,9	1,50
ANEST030	30	27,9	1,50
ANEST032	32	29,6	1,50
ANEST034	34	31,5	1,50
ANEST035	35	32,2	1,50
ANEST036	36	33,2	1,75
ANEST038	38	35,2	1,75
ANEST040	40	36,5	1,75
ANEST042	42	38,5	1,75
ANEST044	44	40,5	1,75
ANEST045	45	41,5	1,75
ANEST048	48	44,5	1,75
ANEST050	50	45,8	2,00
ANEST052	52	47,8	2,00
ANEST055	55	50,8	2,00
ANEST056	56	51,8	2,00
ANEST058	58	53,8	2,00
ANEST060	60	55,8	2,00
ANEST062	62	57,8	2,00
ANEST063	63	58,8	2,00
ANEST065	65	60,8	2,50

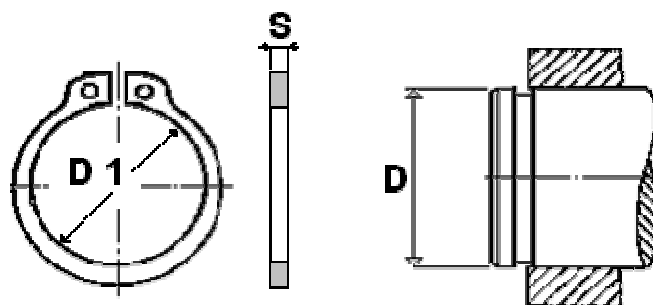
PREZZO UNITARIO

vedi area riservata

NS. CODICE	DIMENSIONI		
	DIAMETRO ALBERO mm	D 1 mm	S mm
ANEST068	68	63,5	2,50
ANEST070	70	65,5	2,50
ANEST072	72	67,5	2,50
ANEST075	75	70,5	2,50
ANEST078	78	73,5	2,50
ANEST080	80	74,5	2,50
ANEST082	82	76,5	2,50
ANEST085	85	79,5	3,00
ANEST090	90	84,5	3,00
ANEST095	95	89,5	3,00
ANEST100	100	94,5	3,00
ANEST105	105	98,0	4,00
ANEST110	110	103,0	4,00
ANEST115	115	108,0	4,00
ANEST120	120	113,0	4,00
ANEST130	130	123,0	4,00
ANEST135	135	128,0	4,00
ANEST140	140	133,0	4,00
ANEST145	145	138,0	4,00
ANEST150	150	142,0	4,00
ANEST155	155	146,0	4,00
ANEST160	160	151,0	4,00
ANEST165	165	155,5	4,00
ANEST170	170	160,5	4,00
ANEST175	175	165,5	4,00
ANEST180	180	170,5	4,00
ANEST185	185	175,5	4,00
ANEST190	190	180,5	4,00
ANEST200	200	190,5	4,00

PREZZO UNITARIO

vedi area riservata



D = DIAMETRO ALBERO

